



FBL4000 Pro

FBL4000 Pro - Bloqueio flap de passagem única composto por duas torres (esquerda e direita)

O conjunto de catracas flap ZKTeco FBL4000 Pro de passagem única tem um sistema de controle de entrada elegante e econômico projetado para alto volume de passagem.

As catracas FBL4000 Pro são um conjunto composto de duas torres que compõem uma passagem única projetada para operação suave, silenciosa e consome muito pouca energia. É feito de aço inoxidável, o que torna o FBL4000 Pro altamente durável.

As FBL4000 Pro normalmente são mantidas em uma posição travada, negando assim o acesso de forma segura. Após o leitor do FBL4000 Pro (RFID e / ou impressão digital) autenticar como válido o cartão de acesso ou impressão digital de um usuário, seus flaps se abrem automaticamente, permitindo assim que os usuários passem de forma segura.

Durante emergências, seus flaps se abrem automaticamente evitando que os usuários fiquem presos. Uma placa com capacitor de segurança contra queda de energia pode ser instalada para retrain seus flaps automaticamente.

A FBL4000 Pro oferece segurança e espaço confortável, tudo em um design compacto muito durável e elegante.

Recursos

Confiabilidade

- Gabinete de aço inoxidável SUS304, que garante durabilidade por longo período.
- Componentes elétricos/eletrônicos de alta qualidade.

Características de segurança

- Os flaps se abrem automaticamente durante uma queda de energia.
- Acabamento totalmente liso. Sem parafusos expostos.
- O design ergonômico torna a autenticação de cartão e impressão digital rápida e simples para os usuários.

Leitores integrados

- A série FBL4000 Pro já está integrada com nossos leitores de cartão ou impressão digital. Isso reduz muito o custo de produção e tempo de instalação.
- A série FBL4000 Pro e leitores de controle de acesso integrados são todos testados na fábrica antes do envio.
- A ZKTeco fornece catracas plug & play com o melhor custo x benefício.

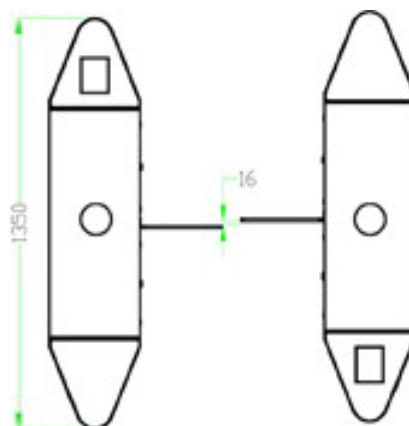
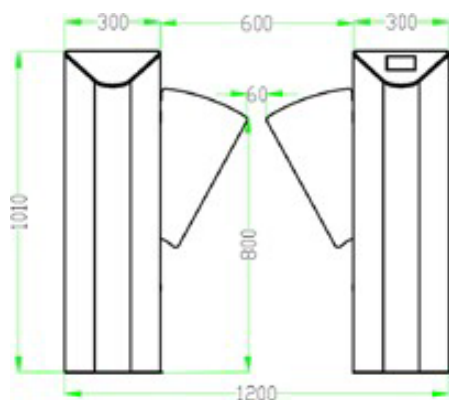
Simplificação

- LCD na placa de controle de fácil operação.

Especificações

	FBL4000	FBL4011	FBL4022
Leitor	N/A	Cartão	Cartão e imp. digital
Controladora	N/A	Controladora C3	Controladora Inbio
Capacidade de cartão	N/A	10.000	100.000
Capacidade de impressão digital	N/A	N/A	3.000
Capacidade de Log	N/A	100.000	100.000
Alimentação	AC 110V/220V, 50/60Hz		
Temperatura de trabalho	-28°C a 60°C		
Umidade de trabalho	5% a 80%		
Ambiente de trabalho	Interno/Externo (se protegido)		
Velocidade de processamento	Cartão RFID	Máximo 30 / Minuto	
	Imp. Digital	Máximo 25 / Minuto	
Vão de passagem (mm)	600 (Opcional 900)		
Área (mm)	1350 x 1200		
Dimensões (mm)	C=1350, L=300, A=1010		
Dimensão com embalagem	C=1500, L=840, A=1100		
Peso líquido (Kg)	116		
Peso com embalagem (Kg)	169		
Indicador LED	Sim		
Material do gabinete	Aço inoxidável SUS304 de 1,5mm		
Material da tampa	Aço inoxidável SUS304 de 1,5mm		
Material do Flap	Acrílico		
Movimento do Flap	Retrátil		
Modo de emergência	Sim		
Nível de segurança	Médio		
MCBF	5 milhões		
Urna Coletora	Opcional		

Dimensões (mm)



Esquerda

Direita

Customização

- Vão de passagem de 900mm
- Reconhecimento facial entrada e saída

